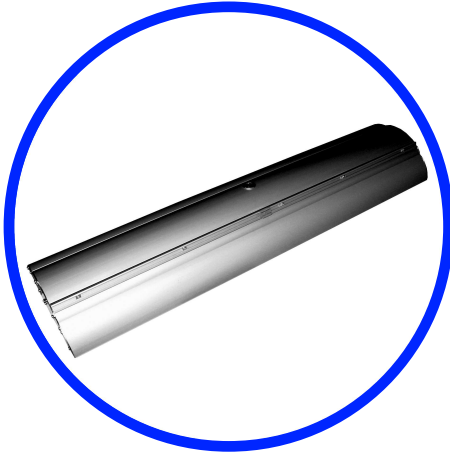
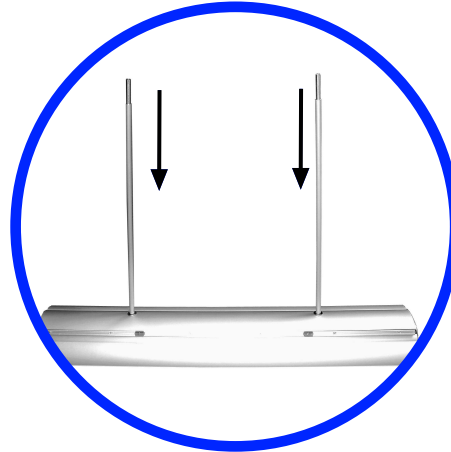


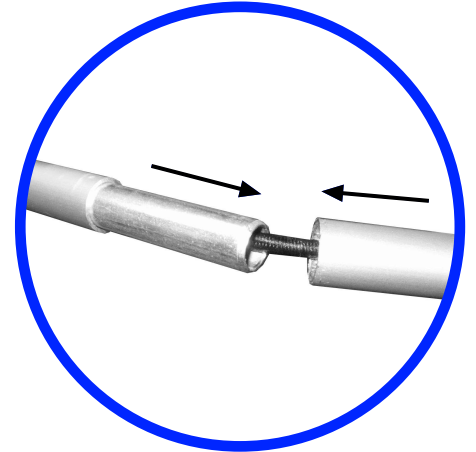
## Aufbauanleitung



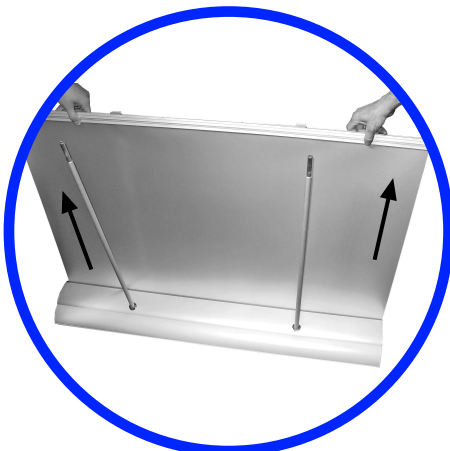
Legen Sie das Roll-Up auf den Boden.



Stecken Sie die zwei kurzen Stangen in das Roll-Up



Verbinden Sie nun die "Zeltstangen" zusammen



Ziehen Sie nun die Garfik gleichzeitig und vorsichtig mit ihrem Partner heraus.



Stecken Sie die Zeltstangen in die dafür vorgesehenen Schlitzte.



!!!Achtung!!! Sie müssen nun beide gleichzeitig das Roll-Up mittels der Stangen nach oben drücken.



Stecken Sie zum Schluss die Zeltstangen auf die Einzelnen.

**Achtung beim Herausziehen des Roll-Ups**

**Aufbau nur mit 2 Personen möglich**

**Vorsicht beim Abbau des gesamten Roll-Ups**

**Bei Problemen verwenden Sie eine Leiter**