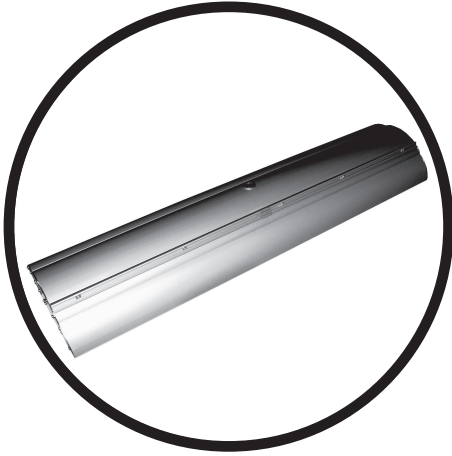
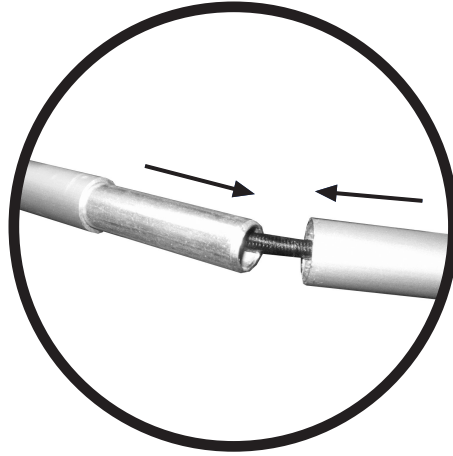


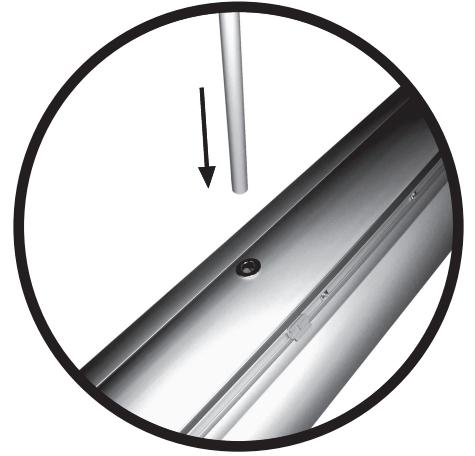
Aufbauanleitung



Legen Sie das Roll-Up auf den Boden...



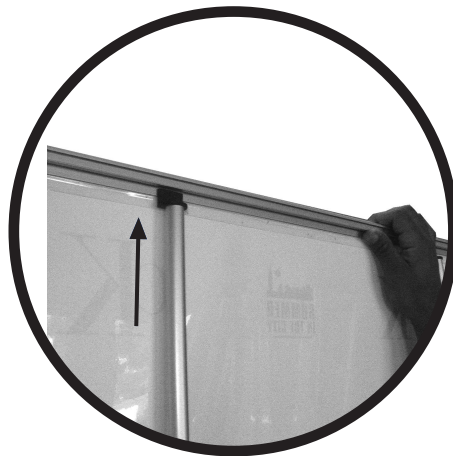
...verbinden Sie die "Zeltstange" zusammen...



...und stecken Sie es auf das Roll-Up.



Ziehen Sie nun Ihre Grafik heraus..



...und verbinden es mit der "Zeltstange".



Richten Sie den Bildschirm zwischen dem Druck und der Stange aus.



Befestigen Sie den Bildschirm mittels der beiliegenden Schraube hinter dem Banner...



... oder vor dem Banner

