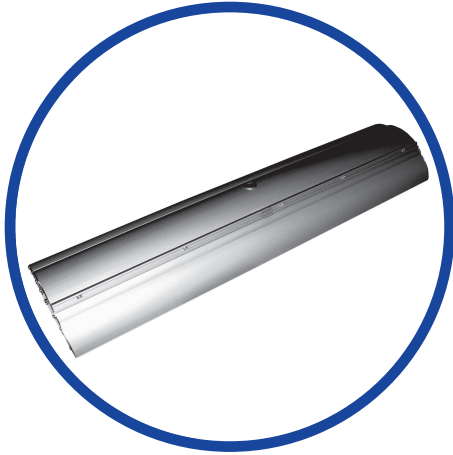


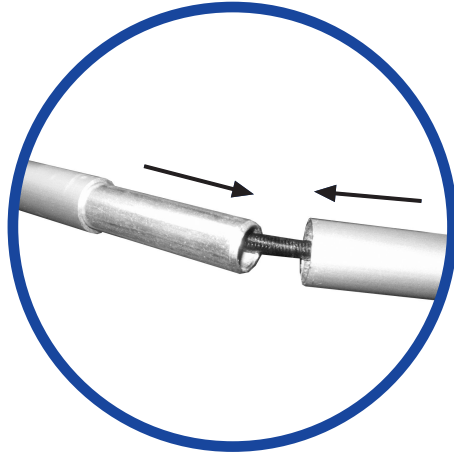
Roll-Up

Aufbauanleitung

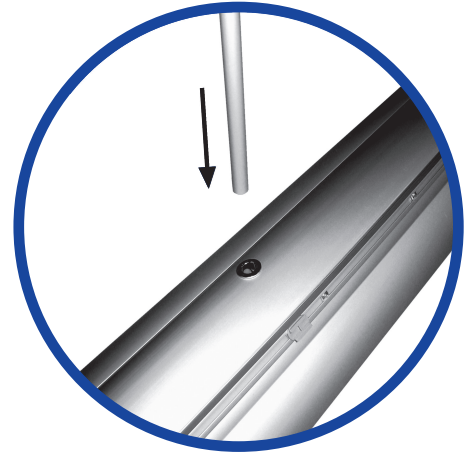
m a x x i
p r i n t
GROSSBILDLÖSUNGEN



Legen Sie das Roll-Up auf den Boden...



...verbinden Sie die "Zeltstange" zusammen...



...und stecken Sie es auf das Roll-Up.



Ziehen Sie nun Ihre Grafik heraus..



...und verbinden es mit der "Zeltstange".



[display] hersteller

www.displayhersteller.de