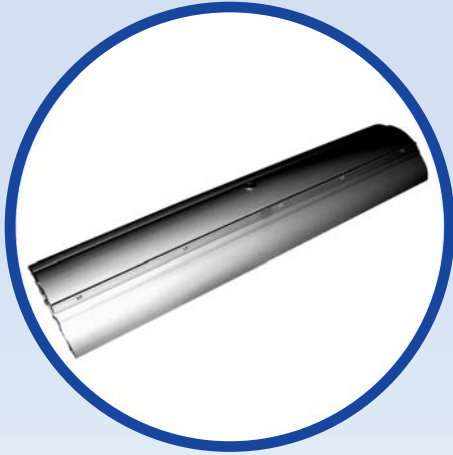


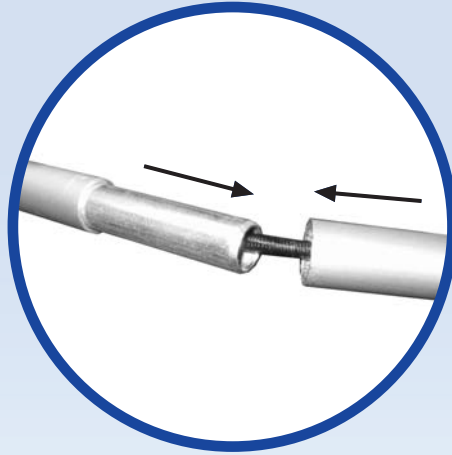
Roll-Up

Aufbauanleitung

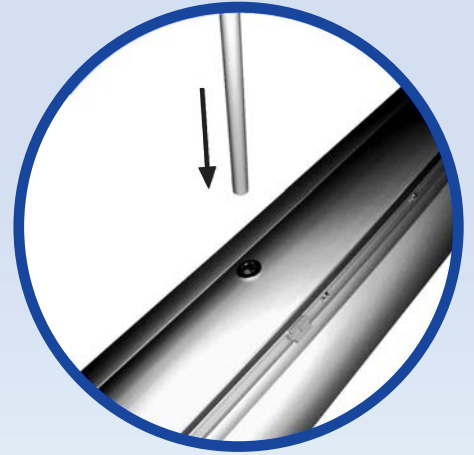
m a x x i
p r i n t
GROSSBILDLÖSUNGEN



Legen Sie das Roll-Up auf den Boden...



...verbinden Sie die "Zeltstange" zusammen...



...und stecken Sie es auf das Roll-Up.



Ziehen Sie nun Ihre Grafik heraus..



...und verbinden es mit der "Zeltstange".



[display] hersteller

www.displayhersteller.de

Theke

maxxi
print

GROSSBILDLÖSUNGEN

Aufbauanleitung



Falten Sie die Seitenteile auf.



Legen Sie den Zwischenboden zuerst auf einer Seite ein...



...dann die zweite Seite einlegen.



Als Letztes legen Sie die Thekenplatte auf das System.



[display] hersteller

www.displayhersteller.de