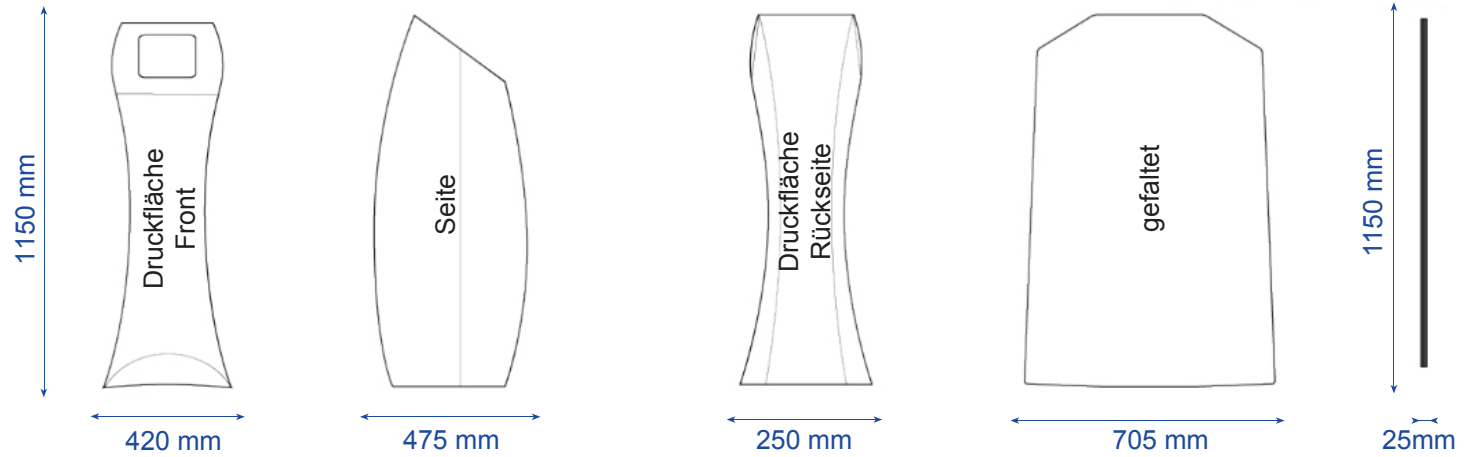


# Flux Rad Staender



Die Skizzen sind nicht maßstabsgetreu. Zur Datenanlage bitte Vorlage auf der nächsten Seite verwenden.  
Alle Schriften müssen in Kurven umgewandelt werden.  
Entfernen Sie nach Erstellung Ihrer Daten alle Hilfslinien und Konturen.

