

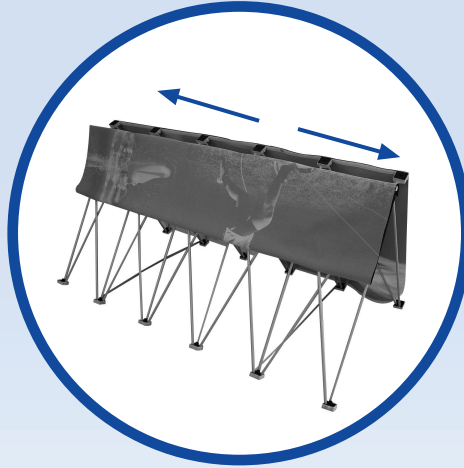
Maxxi Wall

**maxxi
print**
GROSSBILDLÖSUNGEN

Aufbauanleitung



Stellen Sie das System auf den Boden...



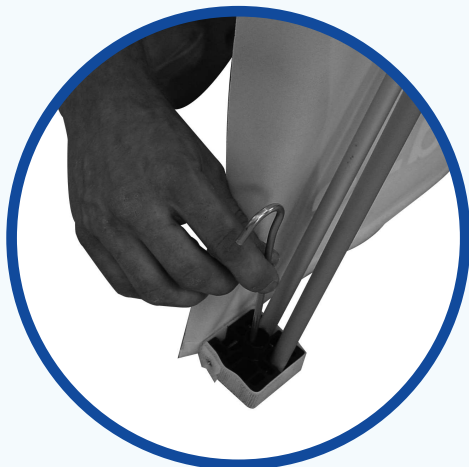
...falten Sie es auseinander...



...drücken Sie die Scharniere nach unten, damit die Stabilität gewährleistet ist..



...und befestigen Sie den Druck an den Klettpunkten.



Bei Bedarf können Sie mit den 4 mitgelieferten Zelthaken das System in der Erde verankern!
Den Haken einfach durch das Plastikstück in die Ecke stecken.



[display] hersteller

www.displayhersteller.de