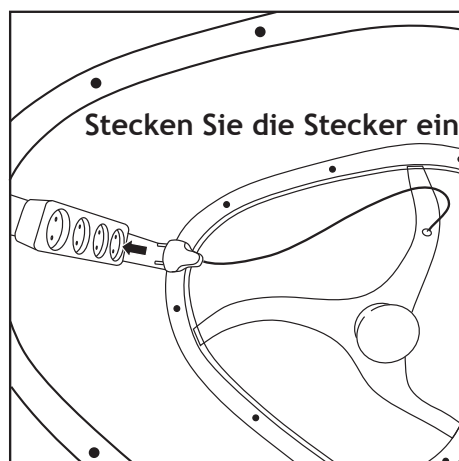
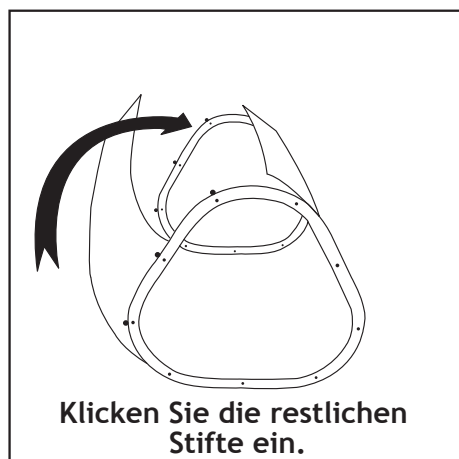
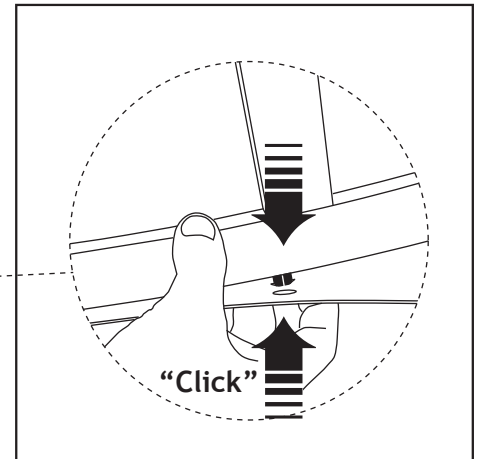
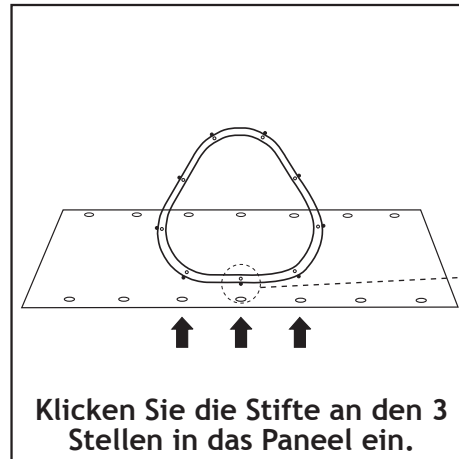
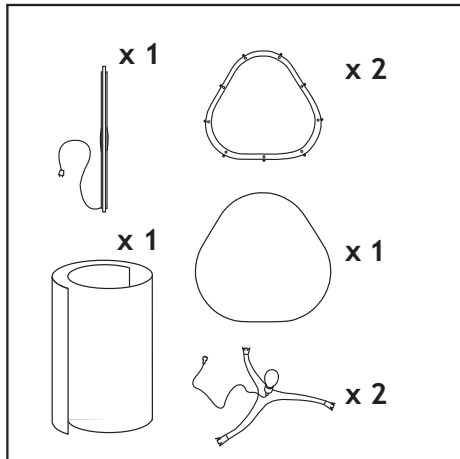


# Rundtheke beleuchtet

**maxxi  
print**

GROSSBILDLÖSUNGEN

## Aufbauanleitung



**[display] hersteller**

[www.displayhersteller.de](http://www.displayhersteller.de)