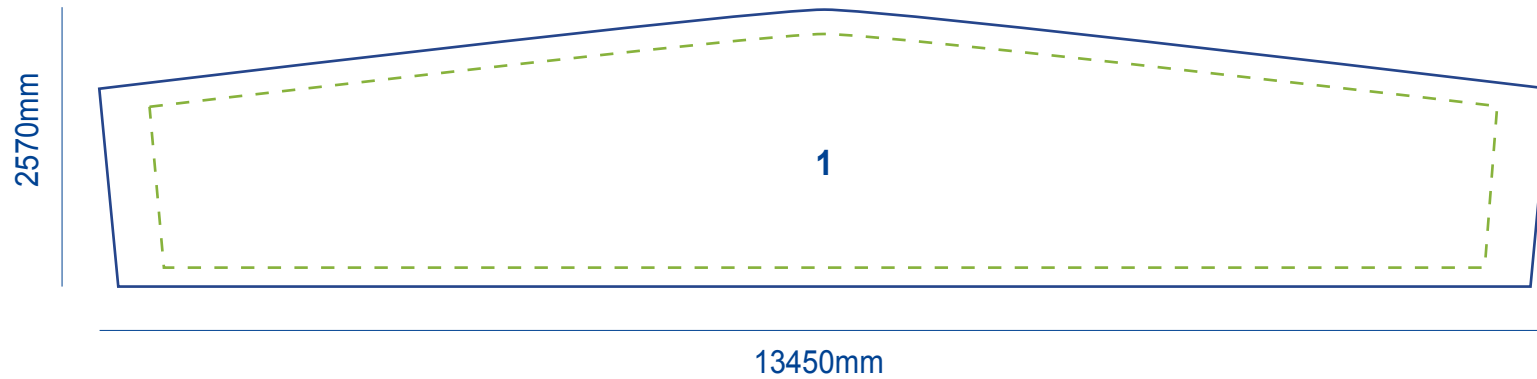




Evolution Meeting C

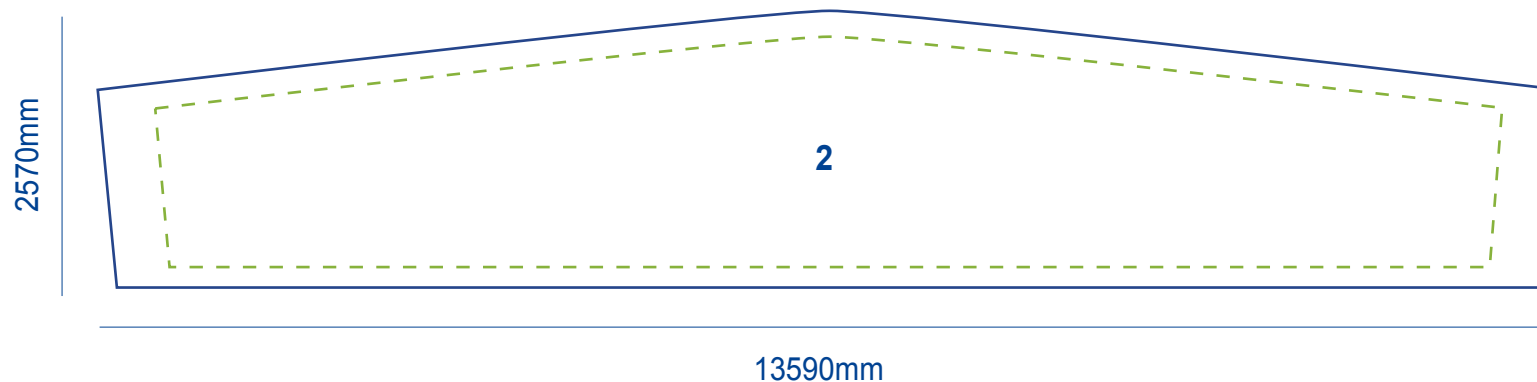
Textil Rohrstecksystem - Clicksystem
auffällig als Meeting Point - groß
Gestell Ø30mm Rundrohr
verstärkt durch Stützstange
standfest und stabil
brillanter 6-farb Sublimations-Textildruck
knitterarm und waschbar 30°
Ein- oder beidseitiger Druck
Transporttasche gepolstert
schneller Aufbau ca. 20 min.
keine Montagekosten - einfacher Eigenaufbau
PKW / VAN transportabel



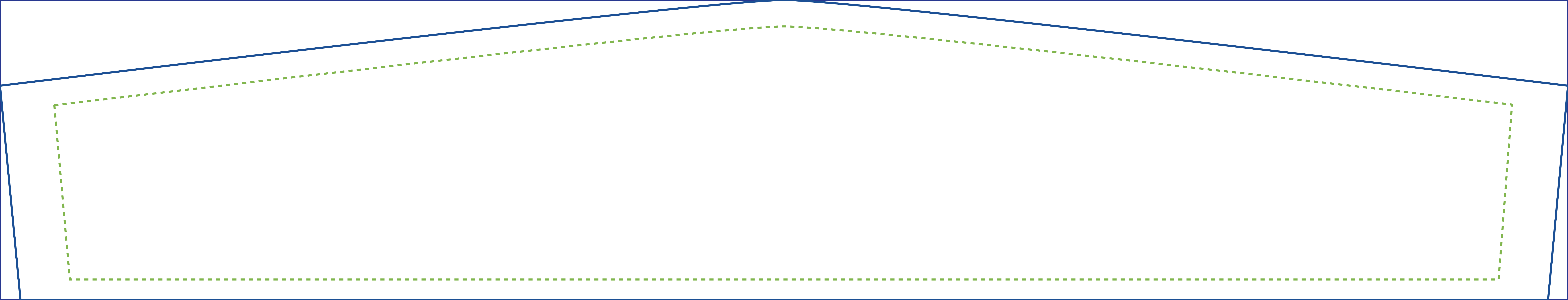
— Datenanlage 1
13450 x 2570mm

— Datenanlage 2
13590 x 2570mm

--- **Sicherer Bereich**
Schriften und Logos
innerhalb der grünen
gestrichelten Linie
anlegen



Die Skizze ist nicht maßstabsgetreu.
Bitte verwenden Sie zur Datenanlage die 1:10 Vorlagen auf den nächsten Seiten.
Entfernen Sie nach Erstellung Ihrer Daten alle Hilfslinien und Konturen.





Technisches Datenblatt



GROSSBILDLÖSUNGEN

Druckdatenerstellung - Bitte beachten Sie bei der Druckdatenerstellung folgende Punkte:

Maßstab

Bitte legen Sie Ihre Daten in Originalgröße (Maßstab 1:1) mit mindestens 100dpi und maximal 300dpi an.

Farbmodus

Legen Sie Ihre Grafik im CMYK-Modus (Cyan, Magenta, Yellow, Schwarz), nicht im RGB-Modus an.

Die RGB-Daten werden ansonsten automatisch in CMYK umgewandelt und es kann dabei zu enormen Farbverschiebungen kommen.

Farbprofile

Wir nehmen Ihre Daten gerne mit den Profilen ISO Coated v2, „Coated FOGRA 27“ oder „Coated FOGRA 39“ entgegen.

Sonderfarben

Bei Sonderfarben (HKS, Pantone, RAL usw.) verwenden Sie die entsprechenden CMYK-Werte und geben diese immer mit an.

Bitte beachten Sie, dass nicht jeder Sonderton zu 100% wiedergegeben werden kann.

Schriften und Linien

Setzen Sie Ihren Text nicht zu nahe an den Schnittrand - Sicherheitsbereich beachten! Wandeln Sie Ihre Schriften immer in Kurven um bzw. betten diese in Ihr Dokument ein.

Achten Sie beim Textildruck darauf, dass Schriften mind. 12pt und Linien mind. 3pt haben.

Bilder

Fotos sollten immer mind. 100dpi bei voller Ausgabegröße betragen.

Besonderheiten

Zusätzliche Alphakanäle, Überdrucken Modus, Masken, Transparenzen, Kommentar- und Formularfelder sind zu entfernen.

Dateiformate

EPS, PDF/X-3, TIFF, JPEG - Bitte senden Sie uns keine offenen Daten (z.B.: PSD, AI, Indd,...)

Standard Datencheck

beinhaltet folgende Überprüfungen Ihrer Daten: Seitenmaße, Daten verschlüsselt, defekte Daten.

Profi Datencheck (optional)

beinhaltet folgende Überprüfungen Ihrer Daten: Dateiformat, PDF/X3-Standard, Daten verschlüsselt, defekte Daten, Seitenmaße, Schriften eingebettet, Farbraum, Auflösung, Ansicht per E-Mail zur Freigabe.

Farbanpassungen

Der Displayhersteller Maschinenpark arbeitet mit farbgetreuen Profilen, jedoch kann es auch in Ausnahmefällen zu geringfügigen Farbverschiebungen kommen.

Um eine exakte Farbtreue sicherzustellen, senden Sie uns Farbangaben oder einen Proof zu. Hierfür fällt pro Motiv eine Kostenpauschale an.

Datenversand - FTP-Upload (bis 200MB/Upload möglich)

Upload

Sie haben die Möglichkeit Ihre Dateien auf den Displayhersteller-Server zu laden unter: <https://www.displayhersteller.de/servicebereich/daten-upload>

Maxxi Print Großbildlösungen GmbH
Flurstraße 109
91126 Schwabach

Tel: 09122/88518-0
Fax: 09122/88518-99

<https://www.displayhersteller.de>
info@maxxi-print.de

[display] hersteller

www.displayhersteller.de