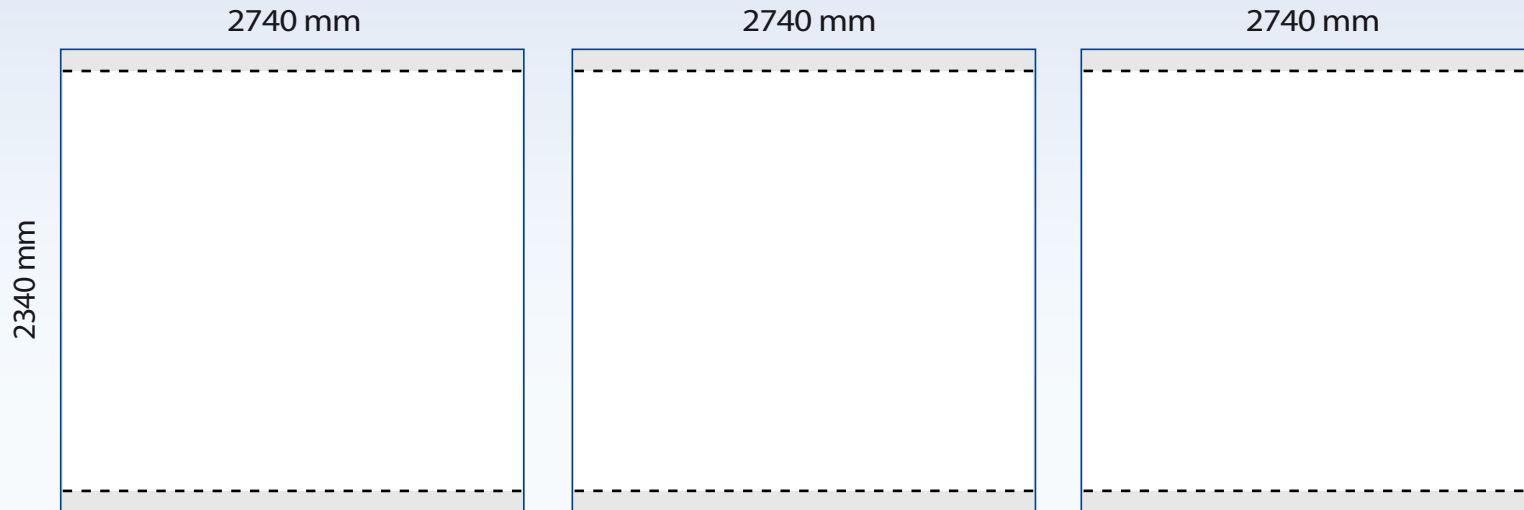


Messestand Traverse U7

- **Datenanlage**

- Grafik 1: 2740 x 2340 mm
- Grafik 2: 2740 x 2340 mm
- Grafik 3: 2740 x 2340 mm



- ca. 5cm
in diesem Bereich werden für die Befestigung am Traversensystem Ösen (Ø 22 mm) im Abstand von ca. 40 cm zueinander angebracht.

Messestand Traverse V2

- **Datenanlage**

- Grafik 1: 2740 x 2340 mm
- Grafik 2: 3540 x 2340 mm
- Grafik 3: 2740 x 2340 mm

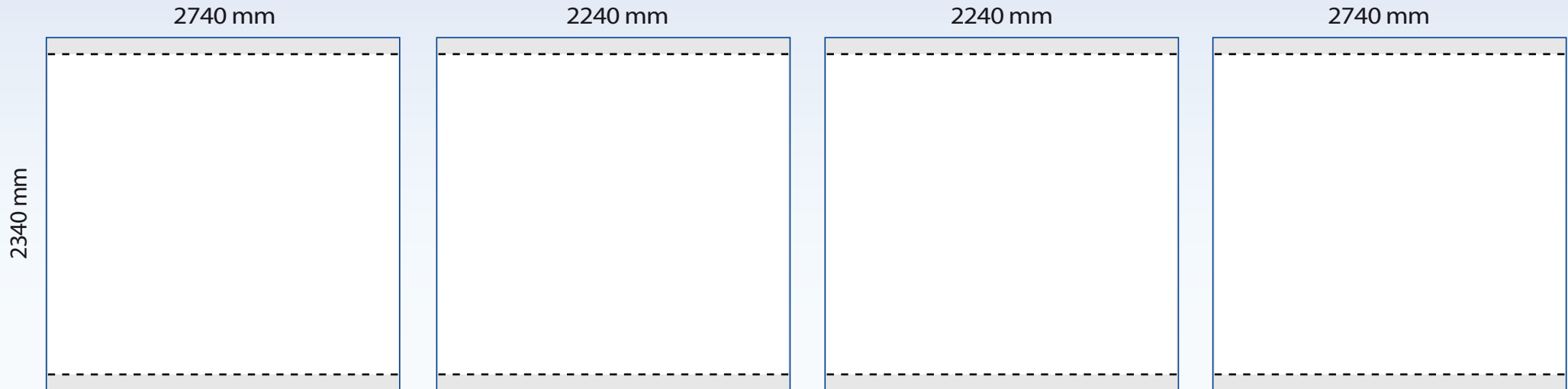


- ca. 5cm
in diesem Bereich werden für die Befestigung am Traversensystem Ösen (Ø 22 mm) im Abstand von ca. 40 cm zueinander angebracht.

Messestand Traverse U3

• Datenanlage

- Grafik 1: 2740 x 2340 mm
- Grafik 2: 2240 x 2340 mm
- Grafik 3: 2240 x 2340 mm
- Grafik 4: 2740 x 2340 mm

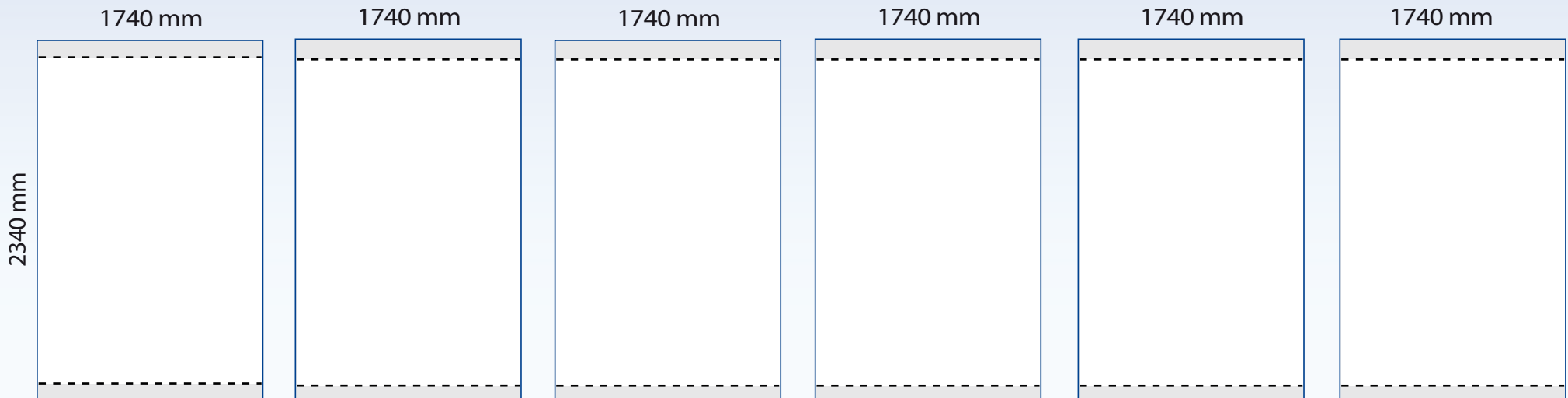


- ca. 5cm
in diesem Bereich werden für die Befestigung am Traversensystem Ösen (Ø 22 mm) im Abstand von ca. 40 cm zueinander angebracht.

Messestand Traverse *U4*

• Datenanlage

- Grafik 1: 1740 x 2340 mm
- Grafik 2: 1740 x 2340 mm
- Grafik 3: 1740 x 2340 mm
- Grafik 4: 1740 x 2340 mm
- Grafik 5: 1740 x 2340 mm
- Grafik 6: 1740 x 2340 mm

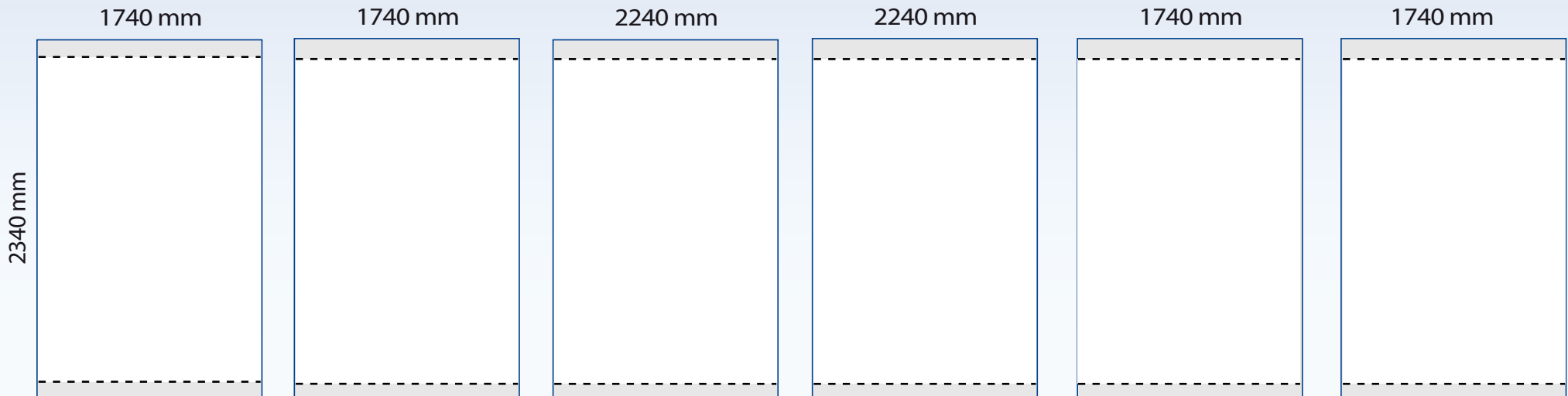


- ca. 5cm
in diesem Bereich werden für die Befestigung am Traversensystem Ösen (Ø 22 mm) im Abstand von ca. 40 cm zueinander angebracht.

Messestand Traverse V5

• Datenanlage

- Grafik 1: 1740 x 2340 mm
- Grafik 2: 1740 x 2340 mm
- Grafik 3: 2240 x 2340 mm
- Grafik 4: 2240 x 2340 mm
- Grafik 5: 1740 x 2340 mm
- Grafik 6: 1740 x 2340 mm

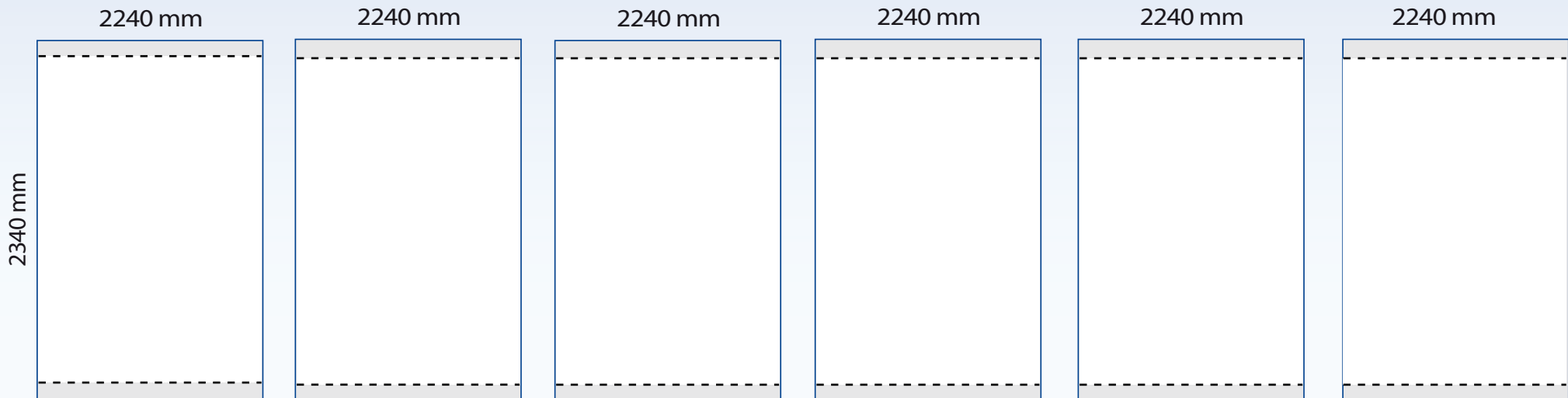


□ ca. 5cm
in diesem Bereich werden für die Befestigung am Traversensystem Ösen (Ø 22 mm) im Abstand von ca. 40 cm zueinander angebracht.

Messestand Traverse *UG*

• Datenanlage

- Grafik 1: 2240 x 2340 mm
- Grafik 2: 2240 x 2340 mm
- Grafik 3: 2240 x 2340 mm
- Grafik 4: 2240 x 2340 mm
- Grafik 5: 2240 x 2340 mm
- Grafik 6: 2240 x 2340 mm

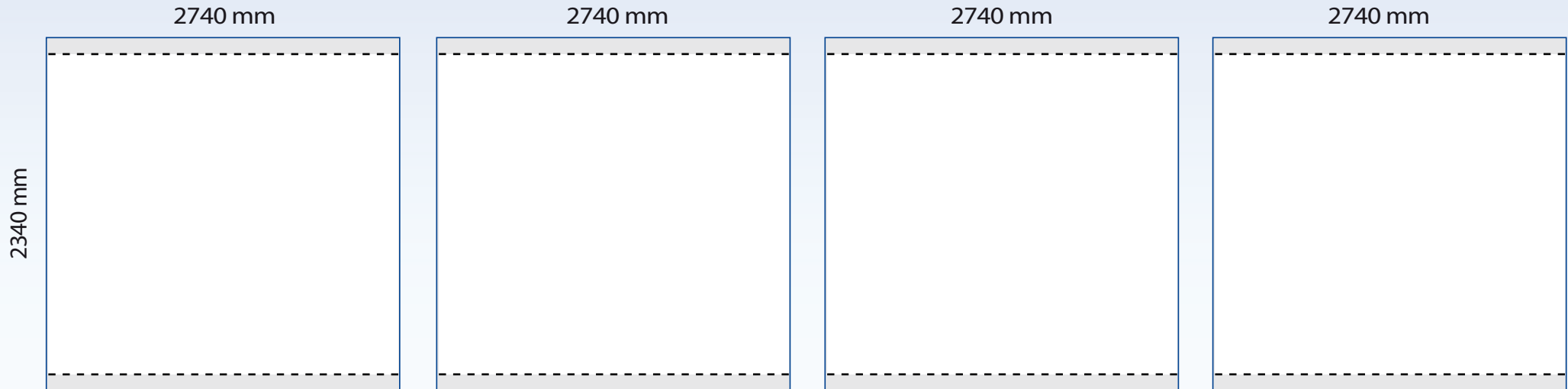


- ca. 5cm
in diesem Bereich werden für die Befestigung am Traversensystem Ösen (\varnothing 22 mm) im Abstand von ca. 40 cm zueinander angebracht.

Messestand Traverse 07

• Datenanlage

- Grafik 1: 2740 x 2340 mm
- Grafik 2: 2740 x 2340 mm
- Grafik 3: 2740 x 2340 mm
- Grafik 4: 2740 x 2340 mm

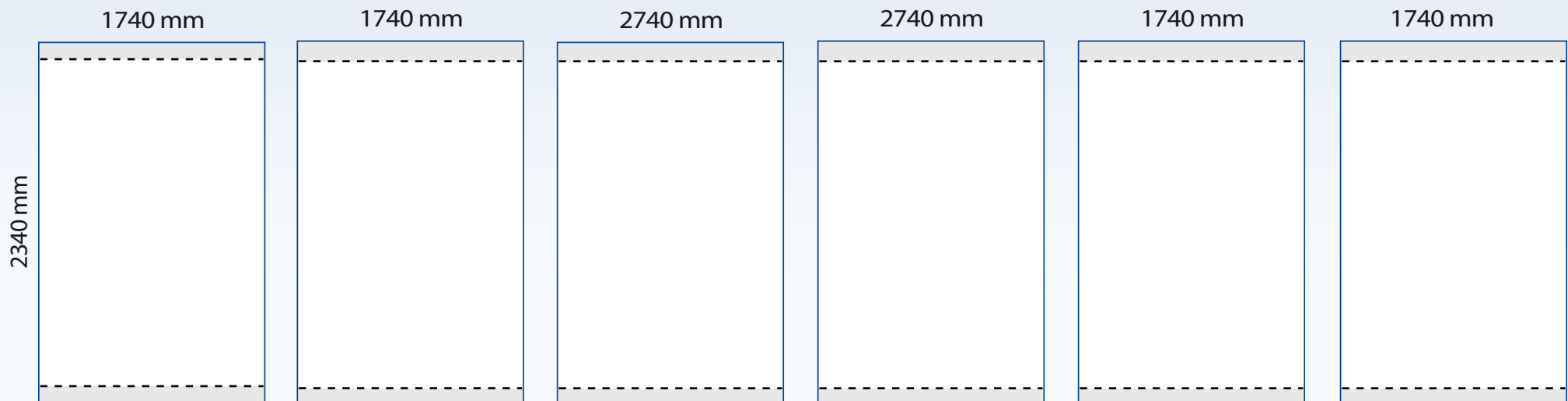


- ca. 5cm
in diesem Bereich werden für die Befestigung am Traversensystem Ösen (Ø 22 mm) im Abstand von ca. 40 cm zueinander angebracht.

Messestand Traverse U8

• Datenanlage

- Grafik 1: 1740 x 2340 mm
- Grafik 2: 1740 x 2340 mm
- Grafik 3: 2740 x 2340 mm
- Grafik 4: 2740 x 2340 mm
- Grafik 5: 1740 x 2340 mm
- Grafik 6: 1740 x 2340 mm

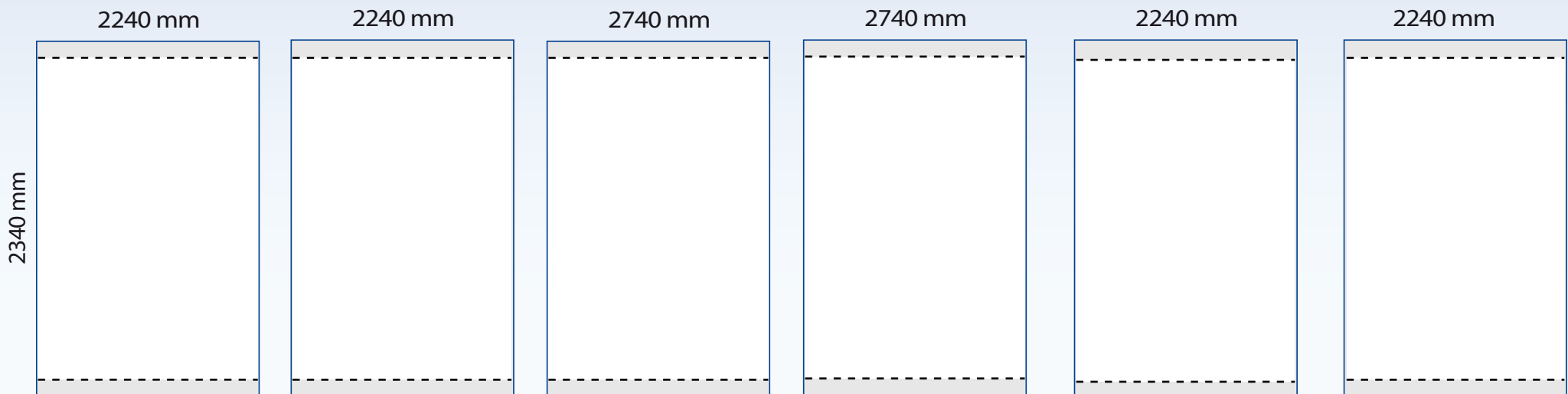


□ ca. 5cm
in diesem Bereich werden für die Befestigung am Traversensystem Ösen (Ø 22 mm) im Abstand von ca. 40 cm zueinander angebracht.

Messestand Traverse U9

• Datenanlage

- Grafik 1: 2240 x 2340 mm
- Grafik 2: 2240 x 2340 mm
- Grafik 3: 2740 x 2340 mm
- Grafik 4: 2740 x 2340 mm
- Grafik 5: 2240 x 2340 mm
- Grafik 6: 2240 x 2340 mm



- ca. 5cm
in diesem Bereich werden für die Befestigung am Traversensystem Ösen (Ø 22 mm) im Abstand von ca. 40 cm zueinander angebracht.